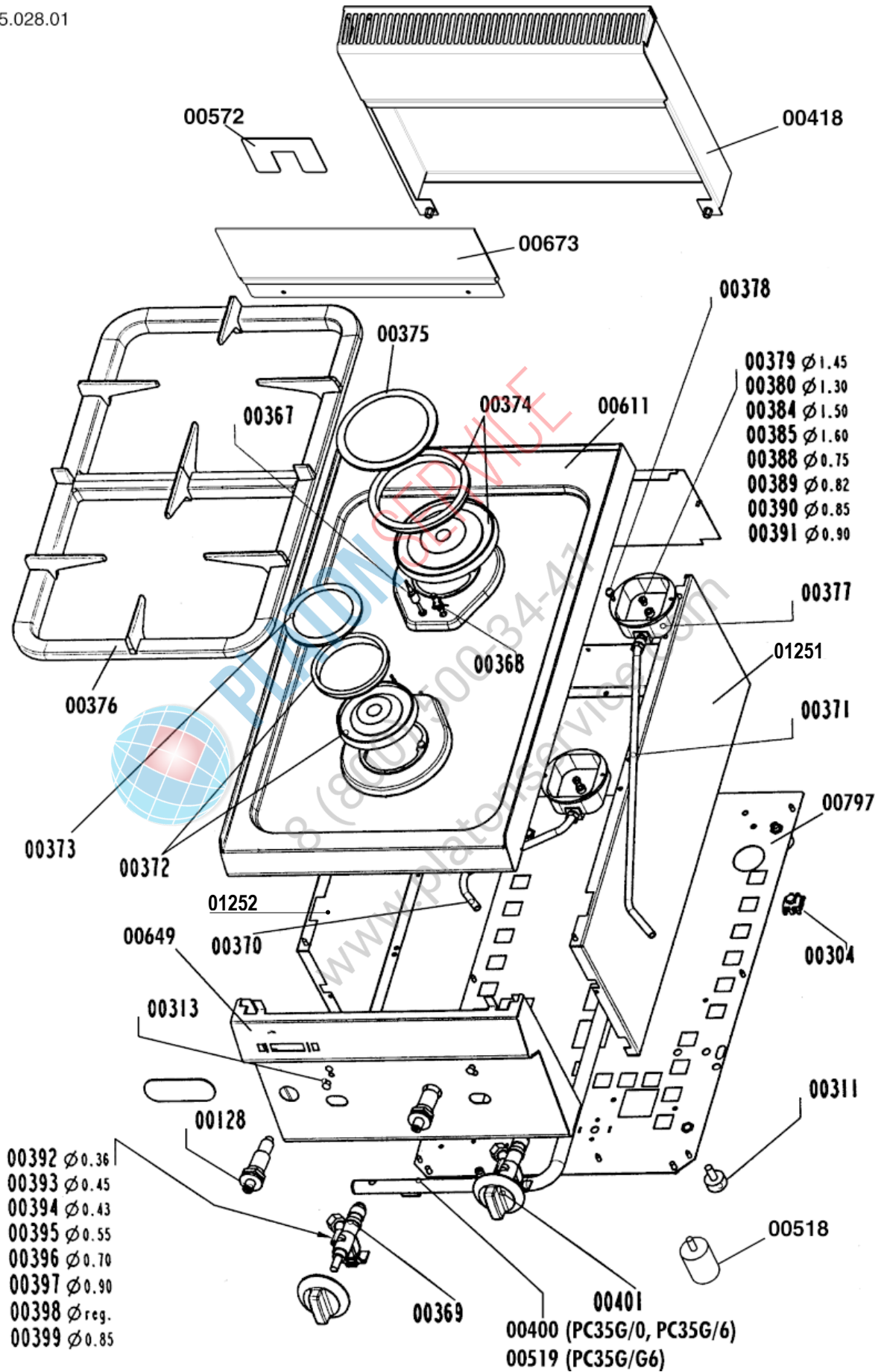


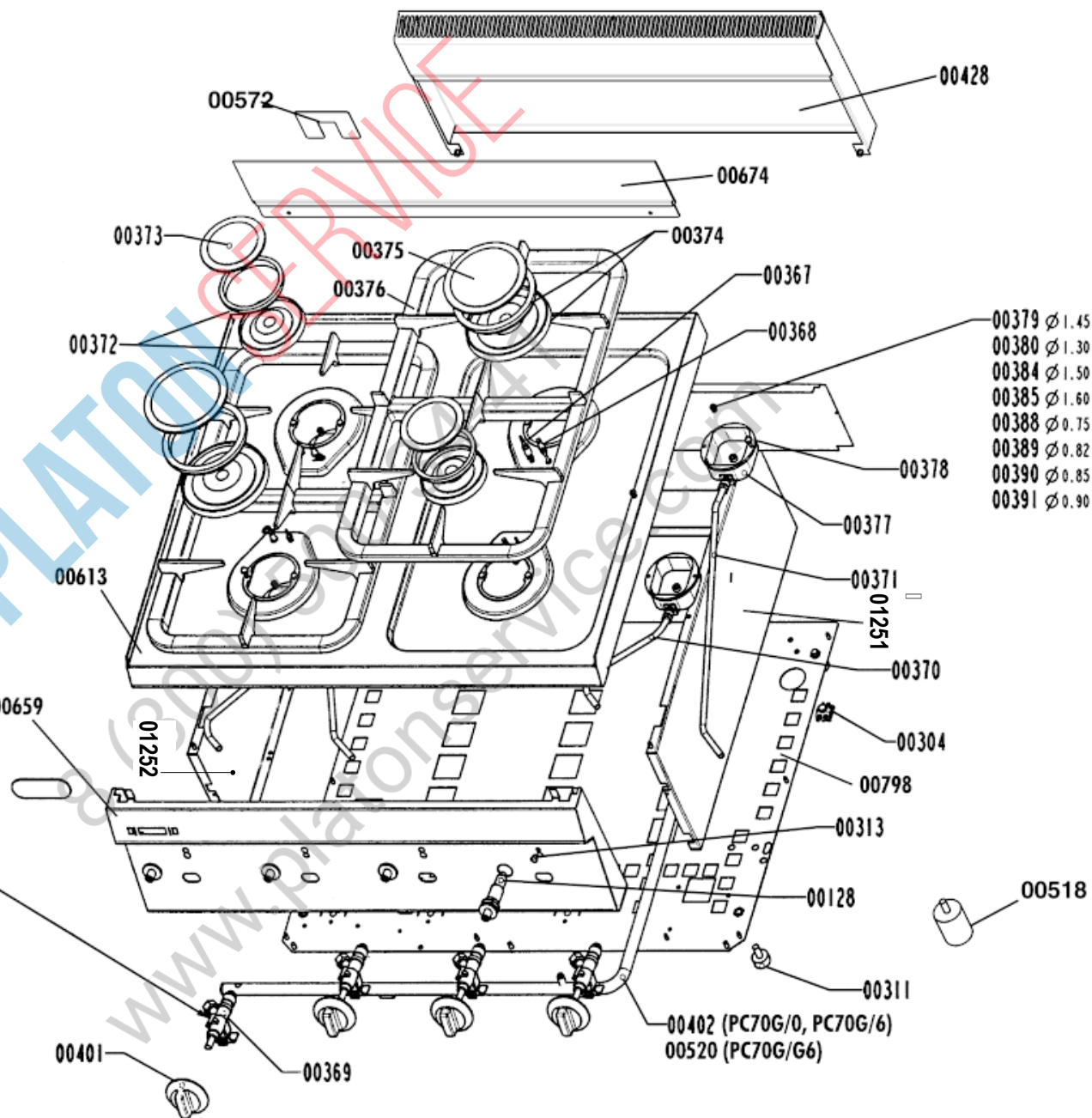
CODE	DESCRIPTION	PRICE €
00119	* PILOTA ACCENDITORE - PILOT IGNITER - PILOTZÜNDER - PILOTE ALLUMEUR - PILOTO ENCENDEDOR	11,44
1142	BOCCOLA REGOLAZIONE ARIA - PRIMARY AIR FLOW DEVICE MISCHÜLSE - BOUCLE POUR LA REGULATION DE L'AIR - BUJE REGULACIÓN AIRE	8,91
00120	* CANDELETTA D'ACCENSIONE - SPARK PLUG - ZÜNDKERZE - BOUGIE D'ALLUMAGE - BUJÍA DE ENCENDIDO	6,75
00123	CAVO PER CANDELETTA - WIRE FOR SPARK PLUG - KABEL FÜR ZÜNDKERZE - CABLE POUR BOUGIE - CABLE PARA BUJÍA	5,86
00128	* ACCENDITORE PIEZO - PIEZO IGNITER - PIEZOZÜNDER - ALLUMEUR PIEZO - ENCENDEDOR PIEZO	9,11
00311	* PIEDINO H=25mm - FOOT - FUß - PIED - PIECECILLO	1,16
00367	* TERMOCOPPIA - THERMOCOUPLE - THERMOELEMENT - THERMOCOUPLE - TEMOPAR	7,62
00390	UGELLO ø0,85 GPL - NOZZLE - DÜSE - INJECTEUR - INYECTOR	0,60
00391	UGELLO ø0,90 GPL - NOZZLE - DÜSE - INJECTEUR - INYECTOR	0,60
00435	BY PASS ø0,20 x PILOTA - BY PASS FOR PILOT - PILOT KLEINSTELLUNGSDÜSE - INJECTEUR DU MINIMUM POUR PILOTE - BY PASS PARA PILOTO	2,35
00436	UGELLO PILOTA ø0,35 - PILOT NOZZLE - PILOT DÜSE - INJECTEUR - INYECTOR PILOTO	1,77
00582	BY PASS ø0,80 RUBINETTO - BY PASS FOR GASCOCK - KLEINSTELLUNGSDÜSE GASHAHN - INJECTEUR DU MINIMUM ROBINET - BY PASS PARA CAÑO	0,60
00588	UGELLO PER PIASTRA CENTRALE ø1,40 - NOZZLE FOR HOT PLATE - DÜSE FÜR KOCHPLATTE - INJECTEUR - INYECTOR PARA PLACA	2,93
00590	UGELLO PER PIASTRA CENTRALE ø2,50 - NOZZLE FOR HOT PLATE - DÜSE FÜR KOCHPLATTE - INJECTEUR - INYECTOR PLACA CENTRAL	2,93
00979	UGELLO BRUCIATORE ø1,05 - BURNER NOZZLE - BRENNERDÜSE - INJECTEUR - INYECTOR QUEMADOR	0,59
01073	INDICATORE DEL GAS - GAS INDICATOR - GASANZEIGER - INDICATEUR GAZ - INDICADOR DEL GAS	1,19
01140	* GRUPPO PILOTA - PILOT GROUP - PILOT-GRUPPE - GROUPE PILOTE - GRUPO PILOTO	12,85
01144	SUPPORTO PENTOLE - PAN GRID - AUFSTELLROST - SUPPORT MARMITES - SOPORTE OLLAS	85,70
01145	CASSETTO ESTRAIBILE - REMOVABLE TRAY - AUSZIEHBARE LADE - TIROIR EXTRACTIBLE - CAJÓN EXTRAIBLE	53,56
01146	BRUCIATORE 7,2 kW - BURNER - BRENNER - BRULEUR - QUEMADOR	64,27
01147	BRUCIATORE 4,5 kW - BURNER - BRENNER - BRULEUR - QUEMADOR	64,27
01148	BRUCIATORE 3,3 kW - BURNER - BRENNER - BRULEUR - QUEMADOR	64,27
01149	COPERCHIO BRUCIATORE 7,2 kW - COVER FOR BURNER - BRENNER DECKEL - COUVERCLE BRULEUR - TAPA QUEMADOR	51,42
01150	COPERCHIO BRUCIATORE 4,5 kW - BURNER COVER - BRENNER DECKEL - COUVERCLE BRULEUR - TAPA QUEMADOR	32,14
01151	COPERCHIO BRUCIATORE 3,3 kW - BURNER COVER - BRENNER DECKEL - COUVERCLE BRULEUR - TAPA QUEMADOR	27,77
01153	* MANOPOLA - KNOB - DREHKNOPF - POIGNEE - POMO	8,57
01154	PIASTRA COMPLETA DI COPERCHIO - HOT PLATE WITH COVER - KOCHPLATTE MIT DECKEL - PLAQUE COUP-DE-FEU AVEC COUVERCLE - PLACA CON TAPA	234,05

CODE	DESCRIPTION	PRICE €
01160	ASSIEME PIASTRA - HOT PLATE ASSEMBLY - KOCHPLATTE - PLAQUE COUP-DE-FEU - CONJUNTO PLACA	479,08
01161	BRUCIATORE 9 kW - BURNER - BRENNER - BRULEUR - QUEMADOR	37,49
01188	UGELLO BRUCIATORE ø0,80 - BURNER NOZZLE - DÜSE BRENNER - INJECTEUR BRULEUR - INYECTOR QUEMADOR	0,58
01189	UGELLO BRUCIATORE ø1,15 - BURNER NOZZLE - DÜSE BRENNER - INJECTEUR BRULEUR - INYECTOR QUEMADOR	0,58
01190	UGELLO BRUCIATORE ø1,30 - BURNER NOZZLE - DÜSE BRENNER - INJECTEUR BRULEUR - INYECTOR QUEMADOR	0,58
01191	UGELLO BRUCIATORE ø1,35 - BURNER NOZZLE - DÜSE BRENNER - INJECTEUR BRULEUR - INYECTOR QUEMADOR	0,58
01192	UGELLO BRUCIATORE ø1,40 - BURNER NOZZLE - DÜSE BRENNER - INJECTEUR BRULEUR - INYECTOR QUEMADOR	0,58
01193	UGELLO BRUCIATORE ø1,50 - BURNER NOZZLE - DÜSE BRENNER - INJECTEUR BRULEUR - INYECTOR QUEMADOR	0,58
01194	UGELLO BRUCIATORE ø1,55 - BURNER NOZZLE - DÜSE BRENNER - INJECTEUR BRULEUR - INYECTOR QUEMADOR	0,58
01195	UGELLO BRUCIATORE ø1,65 - BURNER NOZZLE - BRENNER DÜSE - INJECTEUR BRULEUR - INYECTOR QUEMADOR	0,58
01196	UGELLO BRUCIATORE ø1,70 - BURNER NOZZLE - DÜSE BRENNER INJECTEUR BRULEUR - INYECTOR QUEMADOR	0,58
01197	UGELLO BRUCIATORE ø2,00 - BURNER NOZZLE - DÜSE BRENNER - INJECTEUR BRULEUR - INYECTOR QUEMADOR	0,58
01198	UGELLO BRUCIATORE ø2,15 - BURNER NOZZLE - DÜSE BRENNER - INJECTEUR BRULEUR - INYECTOR QUEMADOR	0,58
01199	UGELLO BRUCIATORE ø2,20 - BURNER NOZZLE - DÜSE BRENNER - INJECTEUR BRULEUR - INYECTOR QUEMADOR	0,58
01200	UGELLO BRUCIATORE ø2,25 - BURNER NOZZLE - DÜSE BRENNER - INJECTEUR BRULEUR - INYECTOR QUEMADOR	0,58
01202	UGELLO PER PIASTRA ø1,30 - NOZZLE FOR HOT PLATE - KOCHPLATTENDÜSE - INJECTEUR POUR PLAQUE - INYECTOR PLACA	1,16
01205	UGELLO PER PIASTRA ø2,20 - NOZZLE FOR HOT PLATE - KOCHPLATTENDÜSE - INJECTEUR POUR PLAQUE - INYECTOR PLACA	1,16
01206	UGELLO PER PIASTRA ø2,40 - NOZZLE FOR HOT PLATE - KOCHPLATTENDÜSE - INJECTEUR POUR PLAQUE - INYECTOR PLACA	1,16
01207	BY PASS ø0,50 - BY-PASS - KLEINSTELLUNGSDÜSE - INJECTEUR DU MINIMUM - BY PASS	0,58
01208	BY PASS ø0,55 - BY PASS - KLEINSTELLUNGSDÜSE - INJECTEUR DU MINIMUM - BY PASS	0,58
01209	BY PASS ø0,65 - BY PASS - KLEINSTELLUNGSDÜSE - INJECTEUR DU MINIMUM - BY PASS	0,58
01210	BY PASS ø0,70 - BY-PASS - KLEINSTELLUNGSDÜSE - INJECTEUR DU MINIMUM - BY PASS	0,58
01211	UGELLO PILOTA ø0,25 - PILOT NOZZLE - PILOT DÜSE - INJECTEUR PILOTE - INYECTOR PILOTO	0,58
50012	BY PASS ø0,85 - BY PASS - KLEINSTELLUNGSDÜSE - INJECTEUR DU MINIMUM - BY PASS	0,60
50014	* RUBINETTO GAS - GAS COCK - GASHAHN - ROBINET GAZ - LLAVE DE PASO DEL GAS	50,18
50022	BY PASS REGOLABILE - BY PASS ADJUSTABLE - REGULIERBARE KLEINSTELLUNGSDÜSE - INJECTEUR DU MINIMUM réglable - BY PASS regulable	0,60

\* Parti di ricambio consigliate - Suggested spare parts - Empfohlene Ersatzteile - Pièces de rechange conseillées - Repuestos aconsejados



5415.029.01



5415.051.01

